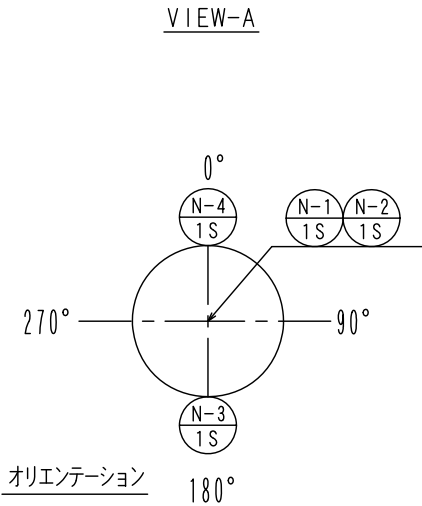
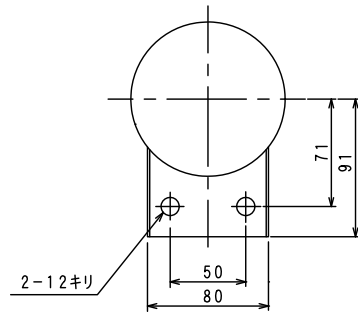
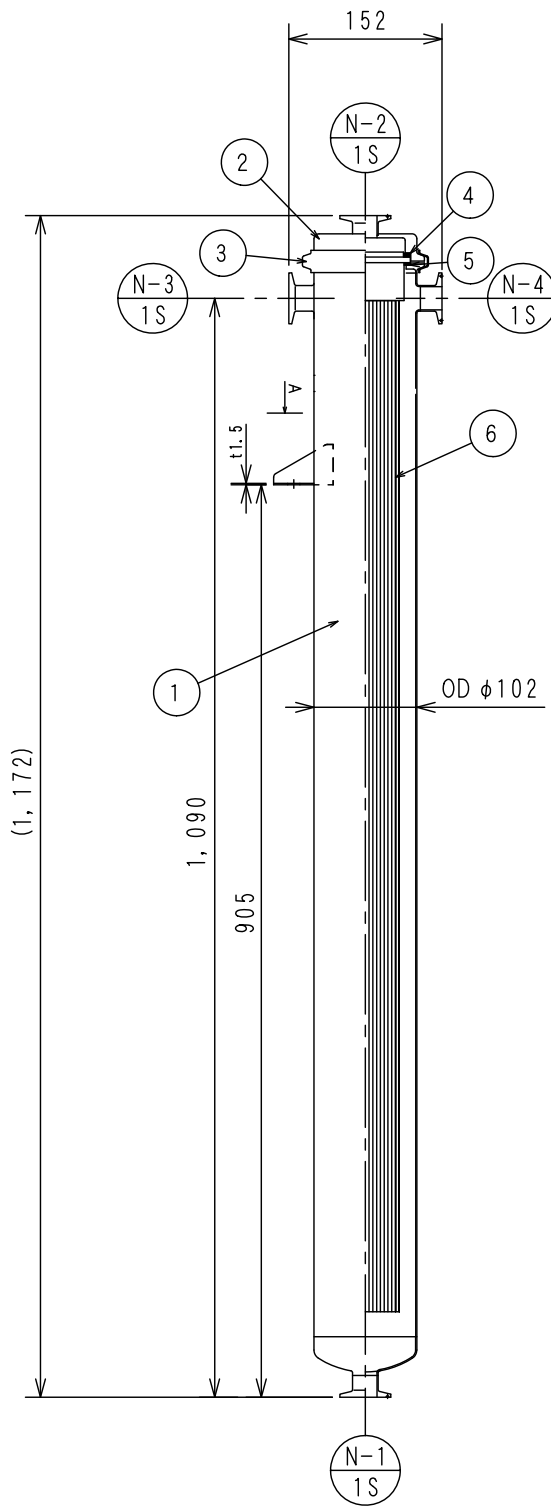


品番	名称	仕様、図番	材質	一台分数量	備考
1	ハウジング本体	-	SUS316	1	
2	キャップ	-	SUS316	1	
3	バンド		SUS304	1	専用品
4	平パッキン	φ88×φ77×t4	NBR	1	
5	平パッキン	φ89×φ79×t3	NBR	1	
6	膜エレメント	E-3100H/3100	-	1	別途商品図参照

付属品(同梱品):  
 ダミーパッキン(出荷時の本体-キャップ固定用)  
 →エレメント装着時(使用時)には取り外す

No.	呼径	用途
N-1	1 S	ドレン口
N-2	1 S	膜処理水出口
N-3	1 S	原水入口、エア-抜口
N-4	1 S	エア-抜口、原水入口



特記事項:

作成: 2013/03/01



品名 SFエレメント  
 SF-H-PSヘルレル 商品図

N8A11728	承認	検図	設計	製図
				Kuchiki

MGO-000817