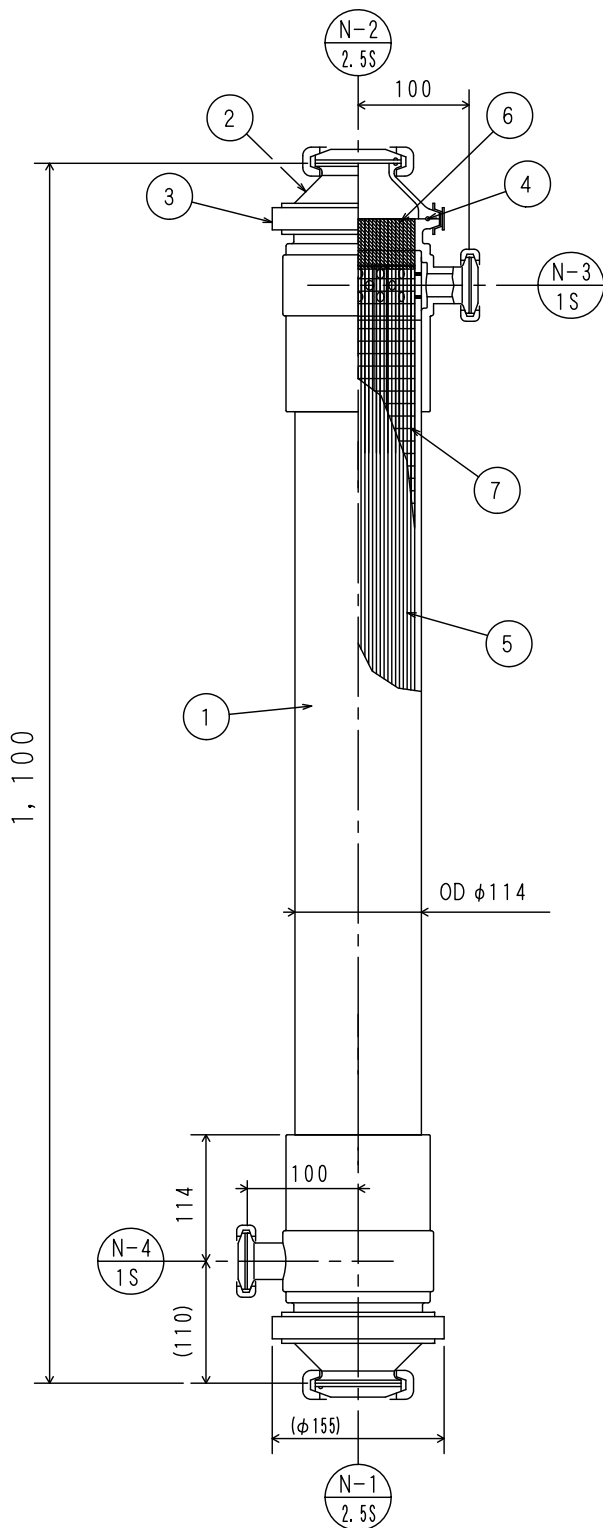
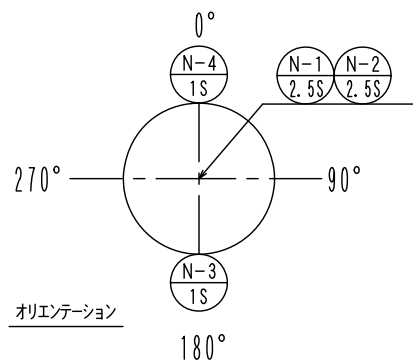


品番	名称	仕様、図番	材質	一台分数量	備考
1	本体(直胴部)		HPVC	1	
2	レギュレーター		HPVC	2	
3	Vバンドカップリング	K-150	SUS304	2	横浜ゴム製
4	Oリング	G-125	シリコンゴム	2	
5	中空糸		ポリスホン	-	
6	接着樹脂		エポキシ系	-	
7	保護ネット	トリカルネット	ポリプロピレン	-	



No.	呼径	用途
N-1	2.5S	原水入口、ドレン口
N-2	2.5S	循環液出口
N-3	1S	膜処理水出口
N-4	1S	膜処理水出口



特記事項:
各ノズルに、クランプバンド、ブラインドヘルム、ヘルムバック付属

作成：2013/03/01