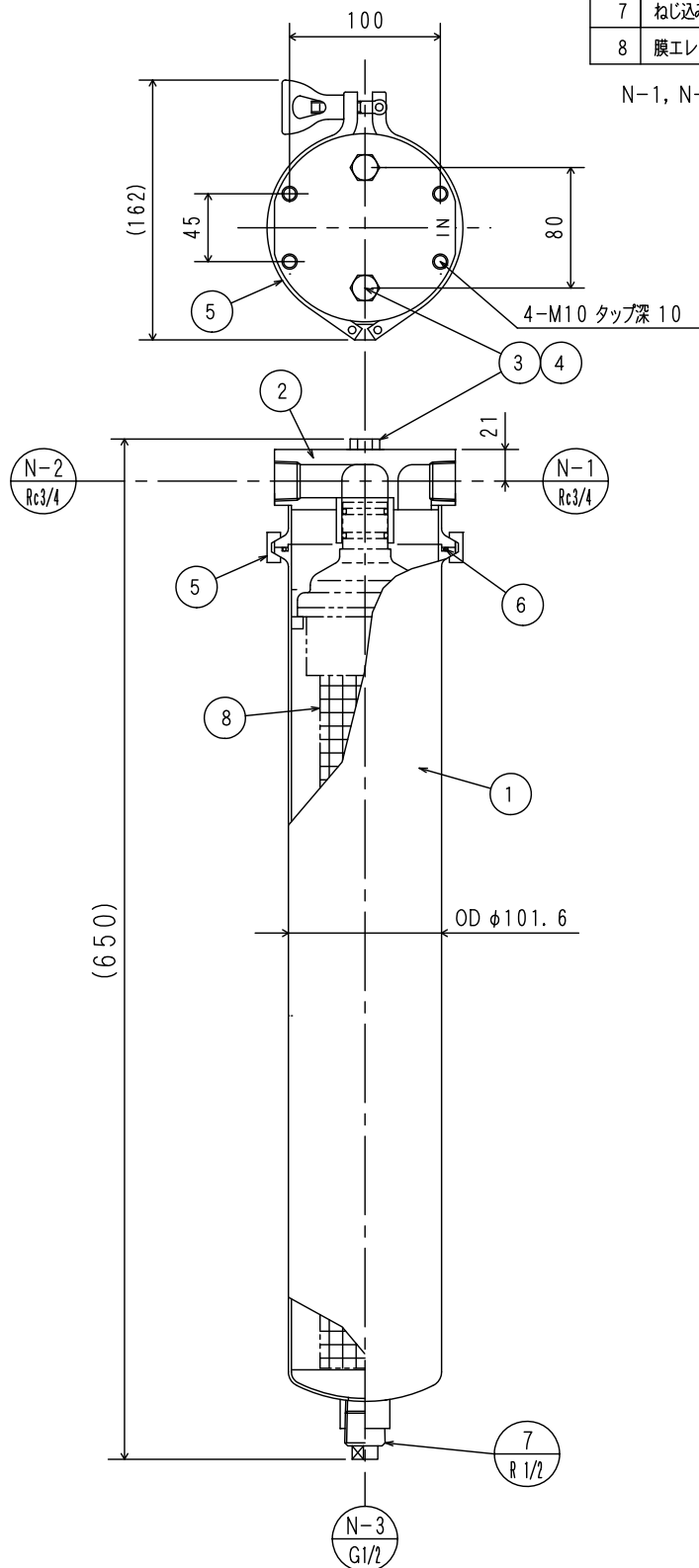


品番	名称	仕様、図番	材質	一台分数量	備考
1	本体 (直胴部)		SUS316	1	
2	ヘッダーブロック		SUS316	1	
3	エア抜きボルト	M10×40	SUS316	2	
4	Oリング	P-8	シリコンゴム	2	
5	クランプバンド	P-90	SUS304	1	
6	Oリング	G-105	シリコンゴム	1	
7	ねじ込みプラグ	R 1/2	SUS316	1	
8	膜エレメント	MGO-123456	ポリスホン	-	キャラクターC

N-1, N-2には、キャップ (異物混入防止) が付属

### ノズル一覧表

No.	呼径	用途
N-1	Rc 3/4	原水入口
N-2	Rc 3/4	膜処理水出口
N-3	G 1/2	排液口 (ドレン口)



特記事項:

N-1, N-2には、出荷時に異物混入防止用キャップを付属

作成: 2013/03/01

**kuraray**  
株式会社 クラレ

品名 キャラクターU

CHW-SRネジ込み 商品図

N8A00163

承認

検図

設計

製図

KN

Kuchiki

MGO-000813