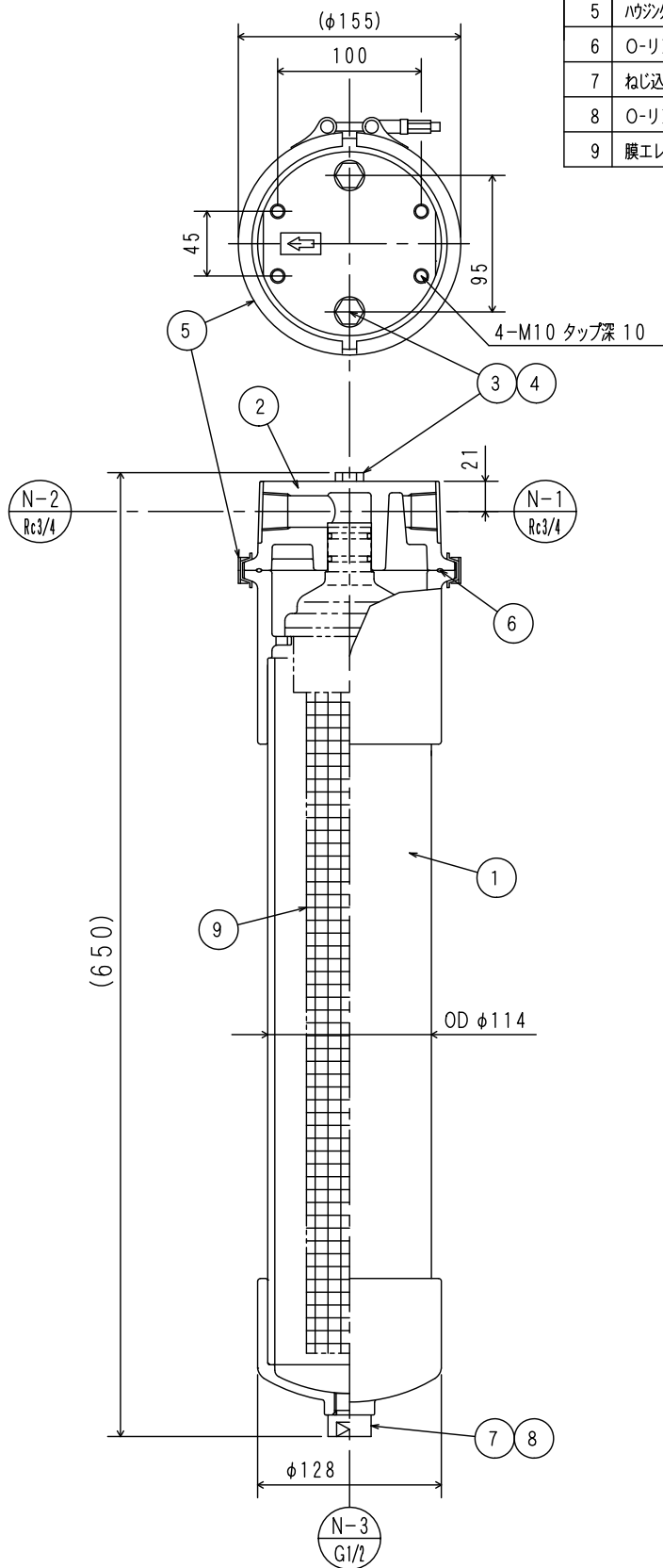


品番	名称	仕様、図番	材質	一台分数量	備考
1	本体 (直胴部)		ポリスホン	1	
2	ヘッダーブロック		ポリスホン	1	
3	エア抜きボルト	M10	ポリスホン	2	
4	Oリング	P-8	シリコンゴム	2	
5	ハウジングカップリング	サイズ: 150	SUS304	1	長ナット: M6
6	Oリング	G-125	シリコンゴム	1	
7	ねじ込みプラグ		ポリスホン	1	
8	Oリング	P-18	シリコンゴム	1	
9	膜エレメント	MGO-123456	ポリスホン	-	キャラクター-C



No.	呼径	用途
N-1	Rc 3/4	原水入口
N-2	Rc 3/4	膜処理水出口
N-3	G 1/2	排液口 (ドレン口)

特記事項:
N-1, N-2には、出荷時に異物混入防止用キャップを付属

作成: 2013/03/01

 株式会社 クラレ	品名	キャラクター-U	N8A00107	承認	検図	設計	製図	 MGO-000811
		CHW-HRネジ込み 商品図					Kuchiki	