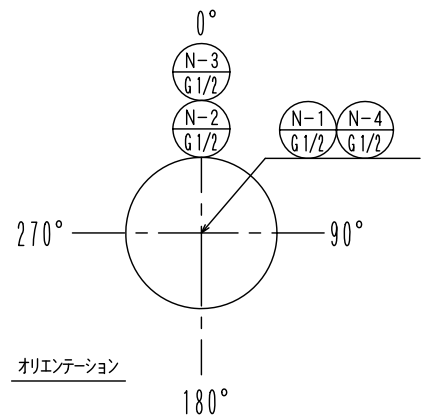
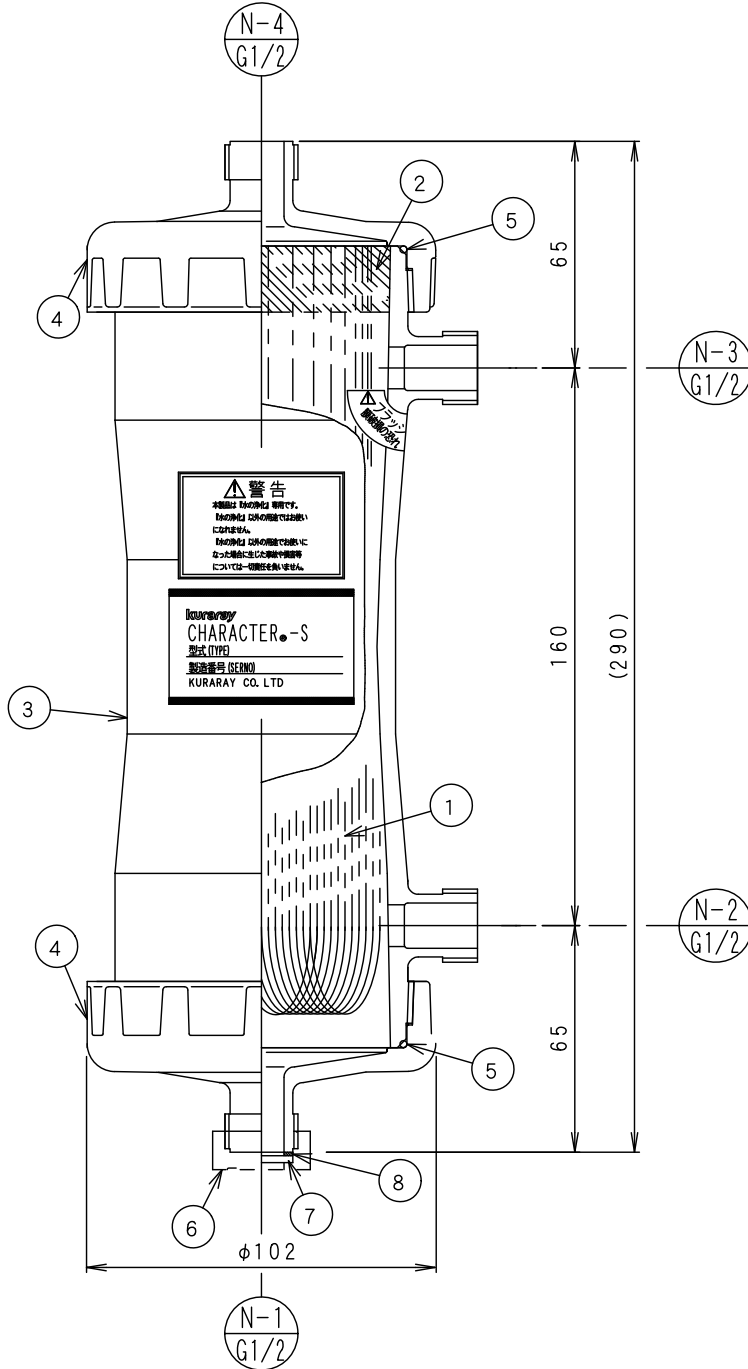


品番	名称	仕様、図番	材質	一台分数量	備考
1	中空糸	-	ポリスホン	-	
2	接着樹脂	-	エポキシ系	-	
3	ボディ	DAI-KNR002-1	ポリスホン	1	
4	キャップ	DAI-KNR002-2	ポリスホン	2	
5	O-リング	S-80	シリコンゴム	2	半透明
6	袋ナット	品番:0726	Crメッキ BC	4	関カクダイ製
7	封止板	φ19×t2	ポリカーボネート	4	
8	平パッキン	φ19×φ12×t1.5	シリコンゴム	4	硬度50°

ノズル一覧表

No.	呼径	用途
N-1	G 1/2	原水入口
N-2	G 1/2	エア抜き口
N-3	G 1/2	エア抜き口
N-4	G 1/2	炭処理水出口



特記事項：
出荷時の封入液：ホルマリン3%水溶液

作成：2013/03/01

kuraray
株式会社 クラレ

品名 キャラクター-S
S-40-GR 商品図

N8A00203

承認

検図

設計

製図

KNR

Kuchiki

MGO-000809